



Punto 1

È **fondamentale** attivare la garanzia per ogni nodo SnapScale. Fino a quando non viene eseguita questa azione, assistenza tecnica e garanzia **non sono disponibili** per i nodi:

- Andare all'indirizzo <http://www.overlandstorage.com/> e selezionare **Service & Support** (Assistenza e supporto) > **Sign-in To My Account** (Accedi al mio account).
- Nel **Site Login** (Login sito), inserire l'indirizzo **e-mail** e la **password** e fare clic su **GO** (VAI).
- Fare clic su **Register New** (Registra nuovo).
- Inserire le informazioni e fare clic su **Submit** (Inoltra).

E-mail:	<input type="text" value="Inserire"/>
Password:	<input type="text" value="Inserire"/>
	<input type="checkbox"/> Remember Me
GO	
Forgot your password? New member?	

Come utente registrato, i dati di base vengono inseriti automaticamente. Deve essere inserito solo il numero di serie. Questo accelera la registrazione di più nodi.

Il certificato di garanzia sarà inviato via e-mail. Attenersi alle istruzioni incluse nell'e-mail per completare il processo di registrazione.

Punto 2

AVVERTENZA: il dispositivo ha più di un cavo di alimentazione. Scollegare **TUTTI** i cavi di alimentazione prima di eseguire interventi di manutenzione.

Eventuali componenti interni opzionali devono essere installati prima di continuare. Fare riferimento alle istruzioni di installazione e alle avvertenze allegare ai componenti.

Punto 3

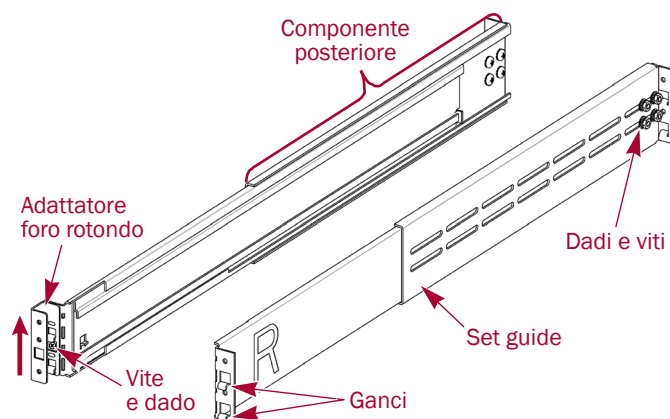
Lo SnapScale viene fornito con un kit di rack con guida scorrevole per una semplice installazione in un rack da 19" (EIA-310). Ci sono una guida sinistra (L) e una destra (R). Esse vengono installate con le flange di estremità rivolte verso l'esterno e i ganci delle guide aperti verso il basso.

IMPORTANTE: i rack per apparecchiature di telecomunicazione con due montanti o qualsiasi rack con profondità inferiore a 29" NON sono adatti per questa apparecchiatura.

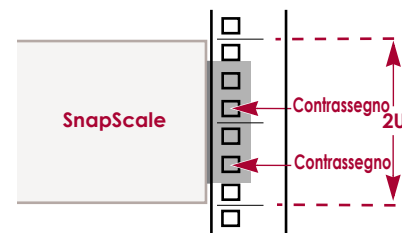
Collegare la guida interna

- Prendere il **gruppo guida sinistro (L)** e far scorrere la guida interna verso l'esterno finché non si blocca.
- Premere il **fermo di sblocco** e rimuovere la guida interna.
- Inserire una **guida interna** contro il lato sinistro del nodo (rivolta verso il nodo), allineando i fori delle viti con il fermo di sblocco più vicino alla parte posteriore.
- Fissare la guida con tre **viti M3x4 mm** nei fori svasati.
- Ripetere i **Punti 1-4** per il **gruppo delle guide destro (R)**.

Dimensionare le guide esterne in base al rack



- Determinare l'area 2U dove deve essere montato SnapScale, e contrassegnare il **terzo e quinto foro** su entrambi i lati, nella parte anteriore e posteriore.
- Annotare la distanza tra i bordi interni delle guide **anteriore e posteriore** del rack.
- Se si esegue l'installazione delle guide in un **rack con fori rotondi**, collegare gli adattatori a entrambe le estremità del gruppo delle guide sinistre:



NOTA: ci sono due set di adattatori. Ogni set è composto da due versioni speculari. Vengono installati con i fori quadrati sulla parte inferiore e i lati aperti rivolti verso l'interno.

- Con i **ganci** della guida rivolti verso il basso, inserirli attraverso i fori quadrati superiori e inferiori dell'adattatore.
- Spingere l'**adattatore** verso l'alto fino a quando non è completamente inserito.
- Con la **vite a testa piatta** inserita attraverso il lato svasato del foro della **rondella concava**, inserirli nel foro tra i ganci e stringere. Assicurarsi che la rondella concava sia inserita nel foro quadrato e che sia allineata all'adattatore.

- Allentare i **quattro dadi e viti** che fissano il componente posteriore scorrevole.
- Verificare che la **lunghezza** della guida sia leggermente inferiore alla distanza interna misurata tra le guide verticali del rack. Se necessario, rimuovere i quattro dadi e viti che fissano il **componente posteriore**, estrarlo della distanza necessaria e riposizionare senza stringere.

NOTA: per alcuni rack, è possibile usare solo due viti con il componente posteriore, a causa della posizione degli slot. Ciò non influenza la stabilità delle guide.

- Ripetere i **Punti 3-5** per il gruppo delle guide **destro**.

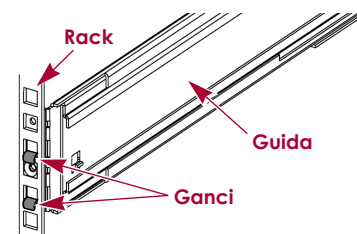
Fissaggio delle guide esterne

A seconda del tipo di rack, sono utilizzati diversi metodi di installazione.

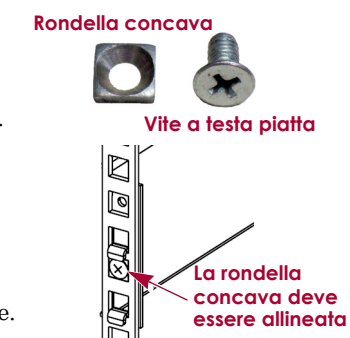
NOTA: il foro superiore della guida è utilizzato dalla vite prigioniera del nodo per fissarlo.

Rack con fori quadrati

- Posizionare la **guida sinistra (L)** tra le guide verticali del lato sinistro del rack con le flange **all'interno** del rack e rivolta verso l'esterno.
- Inserire i **ganci** della flangia anteriore nei due fori contrassegnati, quindi premere verso il basso.
- Estendere il **componente posteriore** e agganciare la flangia posteriore nel rack.



- Ripetere i **Punti 1-3** per la **guida destra (R)**.
- Fissare la **guida sinistra** al rack:
 - Inserire una **vite a testa piatta** attraverso il lato svasato del foro di una **rondella concava**.
 - Sulla parte anteriore della guida sinistra, inserirli nel **foro** tra i ganci e stringerli. Assicurarsi che la rondella concava sia inserita nel foro quadrato e che sia allineata al rack.
 - Ripetere i **Punti a-b** per la **guida destra**.
- Ripetere il **Punto 5** per il **retro** di entrambe le guide.
- In entrambe le guide, serrare i **dadi e le viti** per fissare i componenti posteriori.

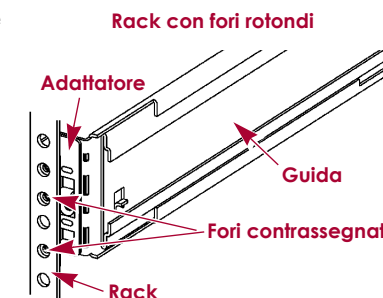


L'installazione delle guide è completata. Continuare ora con **"Installazione del nodo"**.

Rack con fori rotondi filettati

Sono forniti due set di adattatori per i rack con fori rotondi filettati.

- Nella parte anteriore, avvitare **due viti a testa tonda** nei fori a sinistra del rack contrassegnati fino a quando le punte non sono allo stesso livello del bordo interno della guida del rack.
- Ripetere il **Punto 1** per il lato **posteriore**.
- Posizionare la **guida sinistra (L)** tra le guide verticali del lato sinistro del rack con la guida centrale verso l'**interno**.
- Continuare ad avvitare le **viti anteriori** finché non fissano la flangia anteriore.
- Sul retro, continuare ad avvitare le **viti posteriori** finché non fissano la flangia posteriore.
- Fissare i **dadi e le viti** del componente posteriore.
- Per la **guida destra**, ripetere i **Punti 3-5**.



L'installazione delle guide è completata. Continuare ora con **"Installazione del nodo"**.

Rack con fori rotondi non filettati

Sono forniti due set di adattatori per i rack con fori rotondi non filettati. Le viti di fissaggio delle guide sono ora installate senza stringere e sono serrate all'installazione dell'unità.

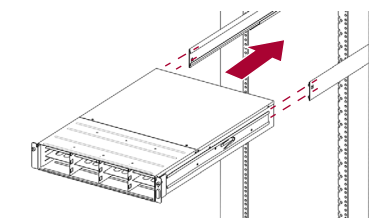
- Posizionare la **guida sinistra (L)** tra le guide verticali del lato sinistro del rack con la guida centrale verso l'**interno**.
- Nella parte anteriore, installare senza stringere **due viti** attraverso i fori contrassegnati nell'adattatore.
- Nella parte posteriore, estendere completamente il componente posteriore e installare senza stringere **due viti** attraverso i fori contrassegnati nell'adattatore.
- Ripetere i **Punti 1-3** per la **guida destra (R)**.
- In entrambe le guide, serrare i **dadi e le viti** sui componenti posteriori.

L'installazione delle guide è completata. Continuare ora con **"Installazione del nodo"**.

Installazione del nodo

AVVERTENZA: si consiglia di utilizzare un sollevatore meccanico (o almeno due persone) per sollevare e allineare l'unità per evitare lesioni durante l'installazione. Durante l'installazione nel o la rimozione di unità dal rack fare attenzione a non inclinare accidentalmente il rack, in quanto ciò potrebbe causare danni all'apparecchiatura o lesioni personali.

- Far scorrere verso l'esterno le guide **centrali** su entrambi i lati.
- Usando il filtro meccanico, posizionare il **nodo** davanti al rack.
- Inserire le **guide interne** del nodo nelle guide centrali e far scorrere il nodo nel rack.



4. Passaggi speciali per un rack con fori rotondi:

- Far scorrere il **nodo** in avanti e all'indietro una volta per impostare le guide.
 - Spingere il nodo e fissare le quattro viti della **guida posteriore**.
 - Estrarre l'unità di pochi centimetri, serrare le quattro viti della **guida anteriore**.
 - Spingere il nodo completamente nel **rack**.
5. Fissare il nodo al rack con le **viti prigioniere**.

Punto 4

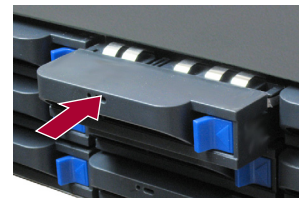
Il nodo viene fornito solo con supporti di riempimento vuoti. È possibile installare fino a 12 unità disco con supporti di riempimento per gli slot vuoti.

NOTA: non rimuovere le unità disco dai rispettivi supporti, altrimenti la garanzia delle unità risulterà invalidata.

Installazione delle unità

Dopo avere installato lo SnapScale nel rack, installare le unità come segue:

- Per gli slot che saranno utilizzati per le unità, rimuovere i **supporti di riempimento vuoti**, lasciando i restanti vuoti in posizione negli slot inutilizzati.
- Posizionare il **gruppo di unità** di fronte all'**alloggiamento** appropriato, farlo scorrere finché non scatta il **fermo**, bloccando il gruppo nell'alloggiamento.
- Ripetere il **Punto 2** per **ogni** gruppo di unità rimanente.



IMPORTANTE: per garantire una circolazione dell'aria e un raffreddamento appropriati, in **ogni** slot deve essere installato un gruppo unità o un supporto di riempimento. Non è consentito lasciare slot vuoti.

Fissaggio del frontalino

- Posizionare il **frontalino** con le schede superiore e inferiore allineate con la parte anteriore del telaio.
- Spostare lentamente il frontalino verso l'unità finché le **calamite** non si attaccano.
- Verificare che il frontalino sia **allineato** correttamente, con tutti i LED visibili e il Pannello di alimentazione sul lato destro in linea con il foro sulla flangia del frontalino.

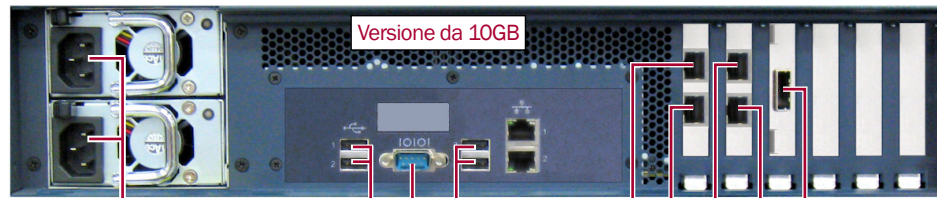
Punto 5

Collegamento dei cavi

IMPORTANTE: per impostazione predefinita, l'impostazione velocità/duplex delle porte Ethernet è Autonegotiate (Negoziazione automatica). È necessario configurare la stessa impostazione per gli switch o gli hub di rete utilizzati. L'uso di impostazioni diverse potrebbe compromettere seriamente la velocità di throughput della rete o la connettività dello SnapScale.

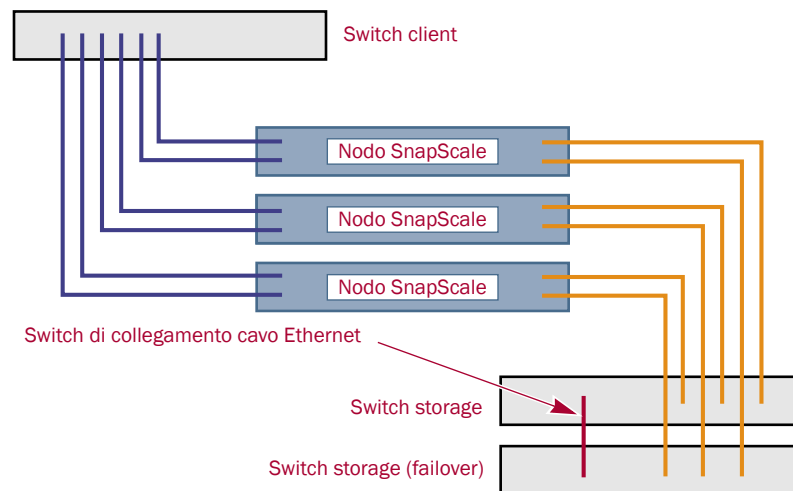


- | | | |
|-------------------------------|-------------------------------|--------------------------------|
| 1 - Prese di alimentazione CA | 4 - Porte USB 2.0 | 7 - Porta Ethernet 3 (Storage) |
| 2 - Porte USB 2.0 | 5 - Porta Ethernet 1 (Client) | 8 - Porta Ethernet 4 (Storage) |
| 3 - Porta seriale* | 6 - Porta Ethernet 2 (Client) | 9 - Porta scheda SAS |
- * Riservato esclusivamente al personale di assistenza tecnica.



- | | | |
|-------------------------------|-------------------------------|--------------------------------|
| 1 - Prese di alimentazione CA | 4 - Porte USB 2.0 | 7 - Porta Ethernet 5 (Storage) |
| 2 - Porte USB 2.0 | 5 - Porta Ethernet 3 (Client) | 8 - Porta Ethernet 6 (Storage) |
| 3 - Porta seriale* | 6 - Porta Ethernet 4 (Client) | 9 - Porta scheda SAS |
- * Riservato esclusivamente al personale di assistenza tecnica.

- Verificare che tutti gli switch **client** e **storage** siano collegati a un gruppo di continuità. Per il failover, verificare che i due **switch di storage** siano collegati a diversi gruppi di continuità collegati a fonti di alimentazione diverse.



- Usando i due cavi da 1GB inclusi o due cavi da 10GB, collegare le porte **Client Ethernet** al nodo sullo switch client.
- Usando un cavo da 1GB incluso o un cavo da 10GB, collegare la porta **Storage Ethernet** al nodo su uno dei due switch storage.

NOTA: la rete lato storage deve essere isolata e esclusiva per il cluster.

- Usando un cavo da 1GB incluso o un cavo da 10GB, collegare la porta **Storage Ethernet** al nodo sull'altro switch storage (per failover).
- Collegare i due switch di storage insieme usando un cavo da 1GB incluso o un cavo da 10GB.
- Collegare entrambi i **cavi di alimentazione** alle prese di alimentazione CA sul nodo e le altre estremità a unità **di gruppi di continuità diversi**.

NOTA: se utilizzati con gruppi di continuità APC collegati mediante rete o USB, i nodi SnapScale vengono automaticamente arrestati in modo corretto in caso di interruzione dell'alimentazione. Fare riferimento alla guida dell'amministratore per informazioni dettagliate sul loro utilizzo.

- Premere brevemente l'**interruttore di accensione** per accendere il nodo.

Importante – Leggere prima di continuare

Dopo l'avvio iniziale, un nuovo nodo SnapScale impiega fino a **10 minuti** per completare il processo di inizializzazione della nuova apparecchiatura. In questo periodo di tempo, il LED di stato lampeggia di verde e ambra in modo alternato.

ATTENZIONE: in nessun caso l'alimentazione deve essere rimossa mentre il sistema è in questo stato. Ciò potrebbe rendere inutilizzabile l'apparecchiatura.

Al termine dell'inizializzazione, il sistema si riavvia automaticamente e il LED di stato è di colore verde fisso.

Punto 6

Prima di continuare, installare **tutti i nodi** che compongono il cluster SnapScale utilizzando la Guida rapida fornita.

Quando tutti i nodi sono pronti, continuare con il Passo 7 di seguito.

Punto 7

Alla prima connessione

IMPORTANTE: i nodi SnapScale Independent sono configurati per acquisire l'indirizzo IP da un server DHCP sulla rete client. Se nessun server DHCP viene rilevato sulla rete, il nodo passa per impostazione predefinita a un indirizzo IP nell'intervallo 169.254.xxx.xxx. L'utente potrebbe non essere in grado di vedere l'apparecchiatura in rete fino a quando non rileva e assegna facoltativamente un indirizzo IP.

Per utilizzare questa procedura, è necessario che i servizi di risoluzione dei nomi (DNS o altro servizio equivalente) siano attivi.

NOTA: se necessario, utilizzare SnapServer Manager (SSM) per individuare il nuovo nodo. Se non è installato, andare al sito Web di Overland Storage per scaricare il software SSM e il manuale d'uso.

- Trovare il **nome del nodo** di uno dei nodi.
Il nome predefinito del nodo SnapScale è "Nodennnnnnn", dove nnnnnnn è il numero del nodo. Il numero del nodo è una stringa univoca costituita solo da numeri, che è riportata su un'etichetta sulla parte inferiore del nodo.
- Aprire il browser Web e immettere il **nome del nodo** come URL.
Ad esempio, inserire "http://Nodennnnnnn" (il nome del nodo predefinito SnapScale).
- Premere **Invio** per collegarsi all'interfaccia di gestione Web.
- Nella finestra di dialogo di accesso, digitare il nome utente **admin** e la password **admin**, quindi fare clic su **OK**.
- Completare la **procedura guidata di configurazione iniziale** per creare un nuovo cluster SnapScale o unirsi a un cluster esistente.

Il sistema SnapScale è pronto per essere configurato per l'ambiente specifico.

Punto 8

Manuali utente

Per informazioni dettagliate sul cablaggio e sulla configurazione dei nodi SnapScale, oppure per aggiungere altri nodi al cluster, consultare la *SnapScale Administrator's Guide* o le *RAINcloudOS Release Notes*. Questi documenti sono **disponibili on-line** all'indirizzo:

<http://docs.overlandstorage.com/snapscale>

Garanzia e supporto tecnico

Per informazioni su garanzia e supporto tecnico, fare riferimento alla pagina [Contact Us](#) (Come contattarci):

<http://www.overlandstorage.com/company/contact-us/index.aspx>

Per informazioni su come contattare l'assistenza tecnica Overland, consultare la nostra pagina Web [Contattare l'assistenza](#) all'indirizzo <http://docs.overlandstorage.com/support>

