

SnapServer® XSR 120

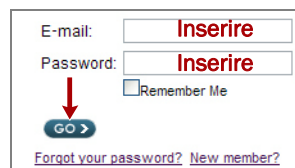
Apparecchiatura di storage 2U



Punto 1

È **fondamentale** attivare la garanzia. Fino a quando non viene eseguita questa azione, assistenza tecnica e garanzia **non sono disponibili**:

1. Andare all'indirizzo <http://www.overlandstorage.com/> e selezionare **Service & Support** (Assistenza e supporto) > **My Products** (I miei prodotti).
2. Nel **Site Login** (Login sito), inserire l'indirizzo e-mail e la password e fare clic su **GO** (VAI).
3. Fare clic su **Register New Product** (Registra un nuovo prodotto).
4. Inserire le informazioni (compreso il numero di serie) e fare clic su **Submit** (Inoltra).



NOTA: si riceverà un'e-mail di conferma da Overland con le istruzioni su come completare il processo di registrazione.

Punto 2

AVVERTENZA: per ridurre il rischio di scariche elettriche o danni all'apparecchiatura, scollegare sempre tutti i cavi di alimentazione mentre si lavora sul modulo.

Eventuali componenti interni opzionali, come le schede di espansione e la memoria aggiuntiva, devono essere installati prima di continuare. Fare riferimento alle istruzioni di installazione e alle avvertenze allegate ai componenti.

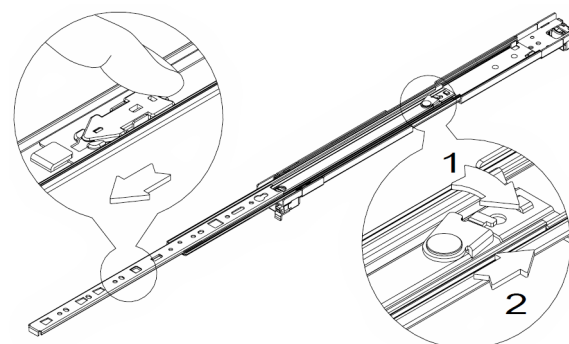
Punto 3

IMPORTANTE: i rack per apparecchiature di telecomunicazione con due montanti o qualsiasi rack con profondità inferiore a 29" NON sono adatti per questa apparecchiatura.

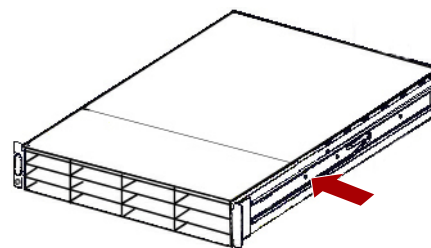
Lo SnapServer XSR 120 viene fornito con un kit di rack con guida scorrevole per una semplice installazione in un rack da 19" (EIA-310). Le due guide sono identiche; installarle con le flange di estremità rivolte verso l'esterno dallo SnapServer.

Fissaggio delle guide interne all'unità

1. Selezionare un **gruppo guida** e far scorrere la guida interna verso l'esterno finché non si blocca.
2. Far scorrere il **fermo** della guida interna in avanti e rimuovere la guida interna.
3. Per ritrarre la **guida centrale**, sbloccare il fermo (1) e farla scorrere (2) nella guida esterna.



4. Ripetere i **Punti 1-3** per l'altro gruppo guida.
5. Allineare la **guida interna** con il lato del server con il lato corretto rivolto verso l'alto.



6. Usando le **viti** in dotazione, fissare la guida.
7. Ripetere i **Punti 5-6** per la **guida sinistra**.

Passi aggiuntivi per guide per rack più spesse

Per guide per rack **più spesse di 3 mm**, gli ancoraggi delle guide scorrevoli non possono essere posizionati senza esercitare forza eccessiva, danneggiando potenzialmente il kit della guida scorrevole. È necessario rimuovere le staffe da ciascuna estremità delle guide scorrevoli per fare in modo che gli ancoraggi vengano posizionati saldamente.

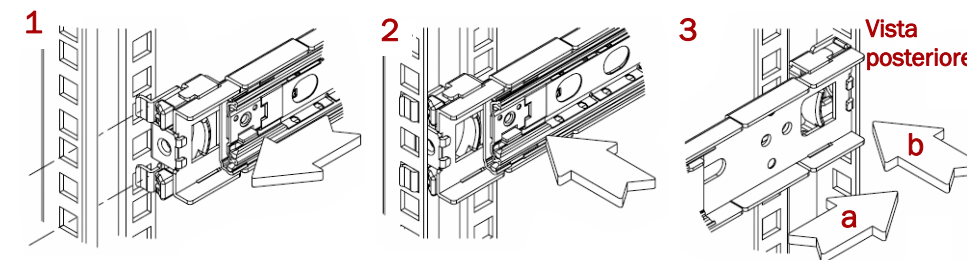
Per guide per rack standard di spessore pari o inferiore a 3 mm, saltare questa procedura e passare a "Fissaggio delle guide esterne al rack con fori quadrati."

1. Individuare la **staffa** sull'estremità di una guida scorrevole.
2. Rimuovere la **vite** fissando la staffa alla guida.
3. Spingere la **staffa** verso l'estremità della guida, facendo leva sul retro della **staffa** verso l'alto per rimuoverla.
4. Ripetere i **Punti 1-3** per ciascuna **estremità** di entrambe le **guide**.

Fissaggio delle guide esterne al rack con fori quadrati

AVVERTENZA: si consiglia di utilizzare un sollevatore meccanico (o almeno due persone) per sollevare e allineare l'unità per evitare lesioni durante l'installazione. Durante l'installazione o la rimozione di un'unità dal rack, fare attenzione a non inclinare accidentalmente il rack, in quanto ciò potrebbe causare danni all'apparecchiatura o lesioni personali.

1. Posizionare la parte anteriore di una delle **guide** in linea con i fori di montaggio della guida verticale anteriore (1) e spostarla in avanti fino a quando gli **ancoraggi delle guide** non passano attraverso i fori.



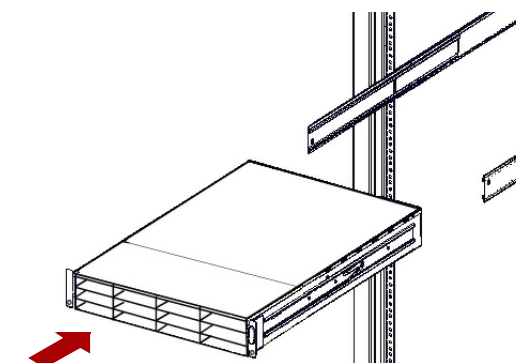
2. Spingere la guida verso la **parte esterna del rack** (2) fino a quando il rack non si blocca in posizione.
3. Sulla **parte posteriore** (3), far scorrere la guida esterna verso l'interno o verso l'esterno per inserirla tra le guide verticali (a) e ripetere i **Punti 1-2** per fissarla (b).

NOTA: assicurarsi che i fori posteriori siano alla stessa altezza dei fori anteriori in modo che la guida sia in bolla.

4. Per l'altra **guida**, ripetere i **Punti 1-3**.

Installazione nel rack

1. Usando il sollevatore meccanico, posizionare l'**apparecchiatura** davanti al rack.
2. Inserire le **guide interne** nelle **guide esterne** e far scorrere l'unità nel rack.



3. Utilizzando **quattro** delle **viti fornite**, fissare lo SnapServer alla parte anteriore del rack.
4. **Passo aggiuntivo per guide per rack più spesse:** utilizzando le **due viti in dotazione**, fissare le **estremità posteriori delle guide scorrevoli** alle guide del rack.

Punto 4

Lo XSR 120 può venire fornito con supporti di riempimento vuoti (le unità sono vendute separatamente). È possibile installare fino a 12 unità disco con supporti di riempimento per gli slot vuoti.

IMPORTANTE: per garantire una circolazione dell'aria e un raffreddamento appropriati, in ogni slot deve essere installato un gruppo unità o un supporto di riempimento. Non è consentito lasciare slot vuoti.

Installazione delle unità

NOTA: non rimuovere le unità disco dai rispettivi supporti, altrimenti la garanzia delle unità risulterà invalidata.

Dopo avere installato lo XSR 120 nel rack, installare le unità come segue:

1. Rimuovere i **supporti di riempimento** dagli slot che saranno usati per le unità.
2. Partendo dalla posizione in alto a sinistra, posizionare un **gruppo unità** davanti a un **alloggiamento**.
3. Far scorrere il **supporto** finché non si arresta.
4. Spingerlo finché il **fermo** non scatta, bloccando il gruppo nell'alloggiamento.
5. Ripetere i **Punti 2-4** per ogni supporto rimanente.



Fissaggio del frontalino

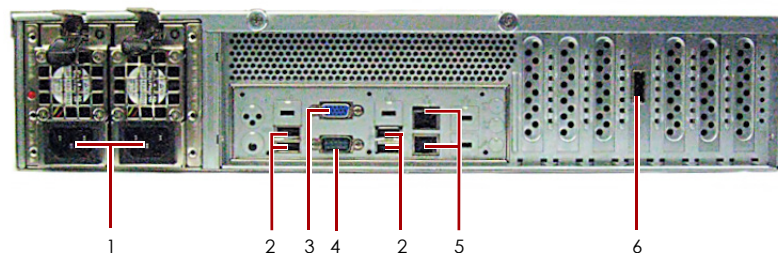
1. Posizionare il **frontalino** con i bordi superiore e inferiore allineati con le fessure sul lato anteriore dell'apparecchiatura.
2. Spingere il **frontalino** sull'unità finché i fermi sulle estremità e il frontalino non scattano in posizione.
3. Verificare che il frontalino sia **allineato** correttamente, con tutti i LED visibili e il Pannello di alimentazione sul lato sinistro in linea con il foro sulla flangia del frontalino.

Punto 5

Collegamento dei cavi

ATTENZIONE: poiché per impostazione predefinita la velocità/duplex su un XSR 120 è impostata su Autonegotiate (Negoziazione automatica), è necessario configurare la stessa impostazione per lo switch o l'hub di rete a cui l'XSR 120 è collegato. L'uso di impostazioni diverse potrebbe compromettere seriamente la velocità di throughput della rete o la connettività dell'XSR 120.

Tutti i cavi, le connessioni di alimentazione e le aperture di raffreddamento si trovano sul pannello posteriore dell'XSR 120.



- | | |
|------------------------------|--------------------|
| 1 - Alimentazione CA | 4 - Porta seriale* |
| 2 - Porte USB 2.0 (4 totali) | 5 - Porte Ethernet |
| 3 - Porta VGA | 6 - Porta OUT SAS |

*Riservato esclusivamente al personale di assistenza tecnica.

1. Inserire la **connessione di rete** nella porta Ethernet 1 (superiore). Utilizzare un cavo categoria 5e (o superiore) per collegare la porta Ethernet 1 sull'apparecchiatura allo switch Ethernet Gigabit appartenente alla stessa rete LAN del sistema host utilizzato per gestire lo SnapServer XSR 120.
2. Se desiderato, inserire una seconda **connessione di rete** nella porta Ethernet 2 (inferiore).

NOTA: per potere sfruttare funzionalità di rete (bilanciamento del carico o failover), entrambe le porte dati (Ethernet 1 e 2) devono essere fisicamente collegate alla rete. Per il bilanciamento del carico, collegarle allo stesso switch sulla stessa sottorete con lo switch impostato per la negoziazione automatica. Per il failover, collegarli a interruttori diversi sulla stessa sottorete.

3. Collegare i cavi di alimentazione alle prese di **alimentazione CA**.
4. Collegare i **cavi di alimentazione** a un gruppo di continuità o a una fonte di corrente CA adeguatamente collegata a massa.
5. Se si utilizza un gruppo di continuità APC, collegare il **cavo USB** dell'UPS a una delle porte USB sul retro dello SnapServer.

NOTA: se utilizzati con gruppi di continuità APC collegati mediante rete o USB, i sistemi SnapServer vengono automaticamente arrestati in modo corretto in caso di interruzione dell'alimentazione. L'uso del gruppo di continuità APC deve essere configurato sia nell'interfaccia di gestione del sistema Web SnapServer sia nell'interfaccia utente APC.

6. Premere l'**interruttore di accensione** anteriore per non oltre un secondo.

Importante – Leggere prima di continuare

Dopo l'avvio iniziale con nuove unità, un'apparecchiatura SnapServer impiega fino a **10 minuti** per completare il processo di inizializzazione della nuova apparecchiatura. In questo periodo di tempo, il LED di stato lampeggia di verde e ambrata in modo alternato.

ATTENZIONE: in nessun caso l'alimentazione deve essere rimossa mentre il sistema è in questo stato. Ciò potrebbe rendere inutilizzabile l'apparecchiatura.

Al termine dell'inizializzazione, il sistema si riavvia automaticamente e il LED di stato è di colore verde fisso. Continuare con [Alla prima connessione](#).

Punto 6

Alla prima connessione

NOTA: i sistemi SnapServer sono configurati per acquisire l'indirizzo IP da un server DHCP. Se nessun server DHCP viene rilevato sulla rete, lo SnapServer passa per impostazione predefinita a un indirizzo IP nell'intervallo 169.254.xxx.xxx. L'utente potrebbe non essere in grado di vedere l'apparecchio in rete fino a quando non viene rilevato e viene assegnato un indirizzo IP utilizzando SnapServer Manager (SSM).

- Se si sta installando lo SnapServer XSR 120 su una rete con un server DHCP, continuare con **“Connessione mediante nome dell'apparecchiatura”**.
- Se la rete non dispone di un server DHCP o di servizi di risoluzione dei nomi, continuare con **“Connessione mediante SnapServer Manager”**.

Connessione mediante nome dell'apparecchiatura

Per utilizzare questa procedura, è necessario che i servizi di risoluzione dei nomi (DNS o altro servizio equivalente) siano attivi.

1. Individuare il **nome del server**. Il nome predefinito di XSR 120 è “Snapnnnnnnn”, dove nnnnnnn è il numero dell'apparecchio. Il numero del server è una stringa univoca costituita solo da numeri, che è riportata su un'etichetta sulla parte inferiore del server.
2. Aprire il browser Web e immettere l'**URL del server**. Ad esempio, inserire “http://Snapnnnnnnn” (utilizzando il nome predefinito XSR 120).
3. Premere **Invio** per collegarsi all'interfaccia di gestione Web.
4. Nella finestra di dialogo di accesso, digitare il nome utente **admin** e la password **admin**, quindi fare clic su **OK**.
5. Completare la **procedura guidata di configurazione iniziale**.

L'XSR 120 è pronto per essere configurato per l'ambiente e le esigenze specifiche.

Connessione mediante SnapServer Manager

SnapServer Manager (SSM) è un'applicazione amministrativa basata su Java, indipendente dalla piattaforma e può essere eseguita su tutte le piattaforme principali. SSM mette a disposizione degli amministratori una singola interfaccia da cui possono rilevare tutti i sistemi SnapServer sulla rete. È possibile scaricare e installare SSM all'indirizzo:

<http://docs.overlandstorage.com/ssm>

Verificare che SSM venga installato su un computer dello stesso segmento di rete a cui è collegato lo SnapServer.

Procedura SnapServer Manager

1. Avviare SSM. SSM rileva tutti i sistemi SnapServer presenti nel segmento locale della rete e ne visualizza i nomi, gli indirizzi IP e altre informazioni relative allo stato sulla console principale. Se non è presente un server DHCP, è possibile che la visualizzazione dell'apparecchiatura in rete subisca un ritardo.
NOTA: per potere distinguere diversi sistemi SnapServer, potrebbe essere necessario identificare i loro nomi dell'apparecchiatura, come spiegato nella procedura precedente.
2. In SSM, fare clic con il pulsante destro del mouse sul nome dell'apparecchiatura e scegliere **Launch Web Administration** (Avvia amministrazione tramite Web).
3. Accedere all'**Interfaccia di gestione Web**. Nella finestra di dialogo di accesso, digitare il nome utente **admin** e la password **admin**, quindi fare clic su **OK**.
4. Completare la **procedura guidata di configurazione iniziale**.

L'XSR 120 è pronto per essere configurato per l'ambiente e le esigenze specifiche.

Punto 7

Manuali utente

Per informazioni dettagliate sulla configurazione dello SnapServer XSR 120, consultare la *SnapServer Administrator's Guide for GuardianOS* o le *GuardianOS Release Notes*.

Questi documenti sono **disponibili on-line** all'indirizzo:

<http://docs.overlandstorage.com/snapserver>

Nella pagina Web sono inoltre disponibili versioni tradotte di questa Guida rapida.

Garanzia e supporto tecnico

Per informazioni su garanzia e supporto tecnico generale, fare riferimento alla pagina **Contact Us** (Come contattarci):

<http://www.overlandstorage.com/company/contact-us/index.aspx>

Per informazioni su come contattare l'assistenza tecnica Overland, consultare la nostra pagina Web **Contact Support** (Contatto assistenza):

<http://docs.overlandstorage.com/support>

Per cercare ulteriori informazioni sull'assistenza, visitare l'**Expert Knowledge Base System**:

<http://support.overlandstorage.com/kb>



<http://support.overlandstorage.com>
È possibile ottenere ulteriore assistenza tecnica su Internet visitando la **pagina Web di assistenza di Overland Storage**, oppure contattando Overland Storage utilizzando le informazioni disponibili nella pagina **Contact Us** (Come contattarci) del sito Web.
OD11016

© 2014 Overland Storage, Inc.