

SnapServer®

Dispositivo de almacenamiento, 2U



Paso 1

Es **esencial** que active su garantía. La asistencia técnica y de garantía **no estarán disponibles** hasta que la garantía se encuentre activa:

- Vaya a <http://www.overlandstorage.com/> y seleccione **Servicio y asistencia > Mis productos**.
- En el **Inicio de sesión del sitio**, introduzca su **dirección de correo electrónico y contraseña**, y haga clic en **IR**.
- Haga clic en **Registrar nuevo producto**.
- Rellene la información (incluyendo el número de serie) y haga clic en **Enviar**.



NOTA: Recibirá un correo electrónico de confirmación de Overland con instrucciones para completar el proceso de registro.

Paso 2

ADVERTENCIA: para reducir el riesgo de descarga eléctrica o daños al equipo, quite siempre los cables de alimentación mientras trabaja con la unidad.

Cualquier componente interno opcional, como las tarjetas de expansión y memoria adicional, debe instalarse antes de continuar. Consulte las instrucciones de instalación y las advertencias incluidas con los componentes.

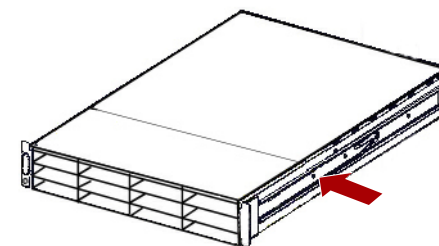
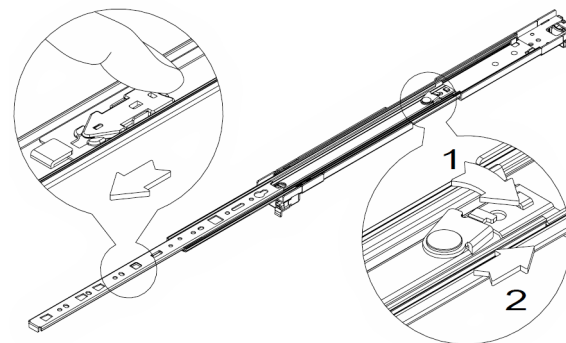
Paso 3

IMPORTANTE: esta unidad NO es compatible con bastidores estilo Telco de dos postes u otros bastidores con menos de 29 pulgadas.

El SnapServer 2U se suministra con un kit de bastidor de raíles deslizantes para instalar fácilmente en un bastidor de 19-pulgadas (EIA-310). Ambos raíles son idénticos; instálelos con las bridas de los extremos orientadas hacia fuera, alejándose del SnapServer.

Conexión de los raíles internos a la unidad

- Seleccione un **conjunto de raíl** y deslice el raíl interior hacia fuera hasta que se detenga.
- Deslice el **pestillo de desenganche** del raíl interno hacia delante y extraiga el raíl interno.
- Para replegar el **raíl medio**, suelte el cierre (1) y deslícelo en el (2) raíl exterior.
- Repita **Pasos 1-3** para el **otro conjunto de raíl**.
- Alinee el **raíl interno** contra el lateral de unidad.
- Asegure el raíl empleando los **tornillos** incluidos.
- Repita **Pasos 5-6** para el **raíl izquierdo**.



Pasos opcionales para raíles de bastidor más gruesos

En el caso de raíles con un **grosor superior a 3 mm**, no será posible asentar los pernos de anclaje del raíl deslizante sin ejercer una fuerza excesiva y dañar potencialmente el kit de raíl deslizante. Será necesario retirar los soportes de cada extremo de los raíles laterales para asentar de forma segura los pernos de anclaje.

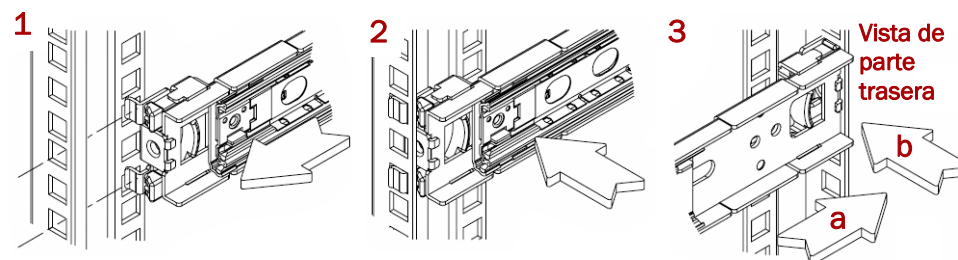
Para raíles de tamaño estándar, 3 mm o menos, omita este procedimiento y proceda a **"Fijar raíles exteriores a un bastidor de orificios cuadrados"**.

- Localizar el **soporte** en el extremo de un raíl lateral.
- Extraer el **tornillo** de sujeción del soporte al raíl.
- Empujar el **soporte** hacia el extremo del raíl, forzando la parte posterior del **soporte** hacia arriba para desmontarlo y retirarlo.
- Repita **Pasos 1-3** en cada **extremo** de ambos **raíles**.

Fijar raíles exteriores a un bastidor de orificios cuadrados

ADVERTENCIA: se recomienda usar un elevador mecánico (o dos personas como mínimo) durante la elevación y alineación de la unidad, para evitar lesiones durante la instalación. Tenga cuidado al introducir o retirar una unidad en o fuera de un bastidor, a fin de prevenir el volcado accidental del mismo, que podría ocasionar daños o lesiones físicas.

- Coloque la parte frontal de uno de los **raíles** en línea con los orificios de montaje (1) del raíl vertical delantero y desplácelo hasta que los **pernos de anclaje del raíl** entren en los orificios.



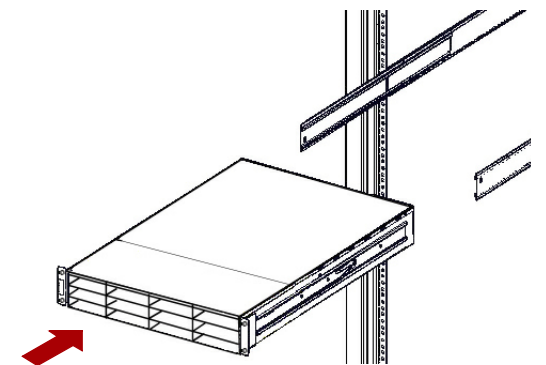
- Empuje el raíl hacia el **exterior del bastidor** (2) hasta que se bloquee mediante enganche en posición.
- En la **parte posterior** (3), deslice el raíl exterior dentro o fuera para ajustarlo entre los raíles verticales (a) y repita **Pasos 1-2** para asegurarlo (b).

NOTA: Asegúrese de que los orificios traseros tienen la misma altura que los delanteros, a fin de que el raíl esté bien nivelado.

- Para el otro **raíl**, repita **Pasos 1-3**.

Instalación en el bastidor

- Usando el filtro mecánico, coloque el **aparato** en la parte frontal del bastidor.
- Introduzca los **raíles internos** en los **raíles externos** y deslice la unidad al interior del bastidor.
- Empleando **cuatro** de los **tornillos incluidos**, asegure el SnapServer a la parte frontal del bastidor.
- Paso adicional para raíles de bastidor más gruesos:** Empleando los **dos tornillos incluidos**, asegure los **extremos posteriores de los raíles laterales** a los raíles del bastidor.



Paso 4

El SnapServer 2U se suministra con las carcasas para doce unidades vacías ya montadas (unidades a la venta por separado). Pueden instalarse hasta 12 unidades de disco permitiendo que las carcasas para unidades vacías llenen las ranuras de expansión en cualquier ranura vacía.

Instalación de unidades en carcasas de disco

- Localice el **conector SATA** en la parte posterior de la unidad. El conector SATA debe estar alineado con la abertura de la parte posterior de la carcasa. Mantenga esta orientación al introducir la unidad en la carcasa de disco vacía.
- Baje la **unidad** hasta la carcasa de unidades vacía con el conector SATA orientado hacia la parte posterior.
- Empuje hasta que el **conector SATA** esté prácticamente alineado con los toques de goma de la parte posterior de la carcasa de unidades.
- Alinee los **dos orificios** de cada carril lateral de la carcasa con los orificios para tornillos de la unidad y **fije** la unidad a la carcasa con los cuatro tornillos suministrados.

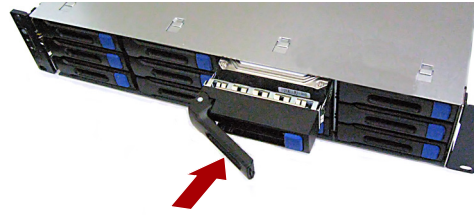


IMPORTANTE: para mantener una refrigeración y un flujo de aire adecuados, debe instalarse un conjunto de unidad o una carcasa para unidades vacía en **cada** ranura. No se puede quedar ninguna ranura vacía.

Instalar unidades

Una vez colocado el SnapServer 2U en el bastidor, instale las unidades de disco como se indica a continuación:

1. Retire cualquier **carcasa para unidades vacías** de las ranuras que se utilizarán para unidades.
2. Comenzando por el lado superior izquierdo, coloque un **conjunto de unidad** en la parte frontal de una **bahía**.
3. Deslice el **soporte** hacia el interior hasta que haga tope.
4. Empuje el **cierre** hasta que oiga un clic, bloqueando el conjunto en la bahía.
5. Repita el procedimiento **Pasos 2-4** con **cada** una de las carcasas de disco restantes.



Conexión del embellecedor

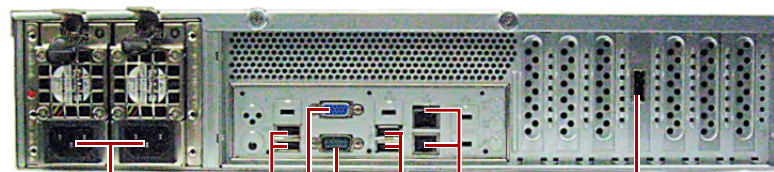
1. Coloque el **embellecedor** con los bordes superior e inferior alineados con las ranuras de la parte frontal del dispositivo.
2. Empuje el **embellecedor** hacia la unidad hasta que los imanes de los extremos conecten y el embellecedor encaje en posición.
3. Confirme que el embellecedor esté correctamente **alineado** con todos los LED visibles y que el panel de alimentación del lado izquierdo esté en línea con el orificio en la brida del embellecedor.

Paso 5

Conexión del cable

- AVISO:** la configuración velocidad/dúplex de un SnapServer está predeterminada en autonegociar. El interruptor o eje de red al que está conectado la unidad también se debe configurar en autonegociar o, de lo contrario, el rendimiento de procesamiento o conectividad a la unidad podría verse seriamente perjudicado.

Todo el cableado, conexiones de alimentación y conductos de refrigeración se encuentran situados en el panel trasero del SnapServer 2U.



- 1 - Alimentación CA
2 - Puertos USB 2.0 (4 en total)
3 - Puerto VGA*
4 - Puerto serie*
5 - Puertos Ethernet
6 - Puerto SAS

* Para uso exclusivo de la asistencia técnica.

1. Enchufe la **conexión de red** al puerto Ethernet 1 (superior).
Con un cable de categoría 5e (o superior), conecte la toma del puerto Ethernet 1 del dispositivo a un conmutador Gigabit Ethernet que se encuentre en la misma LAN que el sistema central utilizado para gestionar el SnapServer.
2. Si lo desea, enchufe una segunda **conexión de red** al puerto Ethernet 2 (inferior).

NOTA: para aprovechar la conexión de red (equilibrio de cargas o conmutación por error), los dos puertos de datos (Ethernet 1 y 2) deben estar físicamente conectados a la red. Para el equilibrio de cargas, conéctelos al mismo conmutador de la misma subred con el conmutador definido en la opción de autonegociación. Para conmutaciones en caso de error, conéctelos a los distintos conmutadores de la misma subred.

3. Conecte los cables de alimentación a las tomas **eléctricas de CA**.
4. Conecte el **cable de alimentación** a un dispositivo SAI o a una fuente de alimentación CA que disponga de conexión a tierra.
5. Si utiliza un dispositivo SAI de marca APC, conecte el **cable USB** desde el SAI a uno de los puertos USB de la parte trasera del SnapServer.

NOTA: Los sistemas SnapServer se han diseñado para funcionar con USB de marca APC o dispositivos SAI basados en red para apagar automáticamente de manera limpia en caso de que se produzca un fallo de alimentación. Debe configurar la unidad APC en la **Interfaz de administración web de SnapServer** y en la **interfaz de usuario de APC**.

6. Presione el **interruptor de encendido** de la parte frontal durante no más de un segundo.

Importante: lea esta información antes de continuar

Después del encendido inicial con nuevas unidades, un aparato SnapServer puede tardar hasta **10 minutos** en completar el proceso de inicialización del nuevo aparato. Durante este tiempo, el LED de estado parpadea alternando entre verde y ámbar.

- AVISO:** con el sistema en este estado no deberá quitarse la alimentación bajo ningún concepto. De hacerlo se podría inutilizar el aparato.

Una vez completada la inicialización, el sistema se reiniciará automáticamente y el LED de estado mostrará un color verde fijo. Continuar con **Primera conexión**.

Paso 6

Primera conexión

NOTA: Los servidores SnapServer están programados para adquirir una dirección IP de un servidor DHCP. Si no se encuentra servidor DHCP en la red, el SnapServer establece como parámetros predeterminados una dirección IP en el rango 169.254.xxx.xxx. Podría no ser capaz de visualizar la unidad en su red hasta encontrar, y opcionalmente, asignar, una dirección IP mediante la aplicación SnapServer Manager (SSM).

- Si está instalando su SnapServer en una red con un servidor DHCP, continúe con **"Conexión mediante el nombre del dispositivo"**.
- Si su red no dispone de servidor DHCP ni de servicios de resolución de nombres, continúe con **"Conexión mediante SnapServer Manager"**.

Conexión mediante el nombre del dispositivo

Este procedimiento requiere que los servicios de resolución de nombre (a través de DNS o un servicio equivalente) estén operativos.

1. Busque el **nombre de servidor**.
El nombre predeterminado del SnapServer es "Snapnnnnnnn," en el que nnnnnnnn es el número de aparato. El número del servidor es una cadena compuesta sólo de números que aparece en una etiqueta fijada a la base de su servidor.
2. Introduzca la **URL de servidor** en un explorador web.
Por ejemplo, introduzca "http://Snapnnnnnnn" (usando el nombre predeterminado SnapServer).
3. Presione **Intro** para conectarse a la interfaz Web Management.
4. En el cuadro de diálogo de inicio de sesión, introduzca **admin** como nombre de usuario y **admin** como contraseña y, a continuación, haga clic en **Aceptar**.
5. Complete el **Asistente de configuración inicial**.

Su SnapServer está listo para ser configurado para su entorno y necesidades específicas.

Conexión mediante SnapServer Manager

SnapServer Manager (SSM) es una aplicación administrativa basada en Java y de plataforma independiente que se ejecuta en las plataformas más importantes. SSM ofrece a los administradores una única interfaz desde la que pueden detectar cualquier SnapServer de la red. Puede descargar e instalar SSM en:

<http://docs.overlandstorage.com/ssm>

Asegúrese de instalar SSM en un ordenador que se encuentre en el mismo segmento de red que su SnapServer.

Procedimiento SnapServer Manager

1. Ejecute SSM.
SSM detecta todos los SnapServer de su segmento de red local y muestra sus nombres de servidor, direcciones IP y demás información de estado en la consola principal. Si no tiene un servidor DHCP, puede producirse una demora antes que el dispositivo aparezca en la red.
NOTA: Para distinguir varios servidores SnapServer, puede que necesite encontrar los nombres de dispositivo predeterminados tal y como se explica en el procedimiento anterior.
2. En SSM, haga clic con el botón derecho del ratón en el nombre del dispositivo y seleccione **Iniciar administración web**.
3. Inicie sesión en la **Interfaz de administración web**.
En el cuadro de diálogo de inicio de sesión, introduzca **admin** como nombre de usuario y **admin** como contraseña y, a continuación, haga clic en **Aceptar**.
4. Complete el **Asistente de configuración inicial**.

Su SnapServer está listo para ser configurado para su entorno y necesidades específicas.



Paso 7

Manuales de usuario

Para obtener más información acerca de la configuración de su SnapServer, consulte la *Guía para GuardianOS del Administrador SnapServer* o las *Notas de la versión del GuardianOS*.

Están **disponibles online** en:

<http://docs.overlandstorage.com/snapserver>

En la página web encontrará disponibles versiones traducidas de esta Guía de inicio rápido.



Garantía y asistencia técnica

Para obtener información general sobre la garantía y la asistencia técnica, visite la página **Contáctenos** de nuestro sitio web:

<http://www.overlandstorage.com/company/contact-us/index.aspx>

Para obtener información sobre cómo contactar con el centro de asistencia técnica de Overland, visite nuestra página web **Contactar con asistencia**:

<http://docs.overlandstorage.com/support>

Para buscar más información sobre reparaciones, visite nuestro **sistema de la base de conocimientos de expertos**:

<http://support.overlandstorage.com/kb>



<http://support.overlandstorage.com>
Puede obtener asistencia técnica adicional a través de Internet en la **página web de Overland Storage** o contactando con Overland Storage a través de la información recogida en la página **Contáctenos** de nuestro sitio web.
OD11016

©2016 Overland Storage, Inc.