

SnapServer®

Appliance 2U de stockage



Étape 1

Il est **essentiel** d'activer la garantie. Vous **ne pourrez bénéficier** du support technique et de la garantie que lorsque celle-ci aura été activée :

1. Allez sur <http://www.overlandstorage.com/> et sélectionnez **Service & Support > My Products** (Mes produits).
2. Lorsque vous êtes invité à **vous identifier pour entrer sur le site**, indiquez votre **adresse e-mail** et votre **mot de passe**, puis cliquez sur **GO**.
3. Cliquez sur **Register New Product** (Enregistrer un nouveau produit).
4. Remplissez les différents champs (notamment le numéro de série) et cliquez sur **Submit** (Envoyer).



REMARQUE : Vous recevrez d'Overland un e-mail de confirmation contenant des instructions pour la procédure d'enregistrement.

Étape 2

AVERTISSEMENT : Pour prévenir les électrocutions ou la détérioration du matériel, prenez soin de débrancher tous les câbles d'alimentation avant de manipuler l'unité.

Tous les composants internes fournis en option (cartes d'extension, par exemple, ou mémoire supplémentaire) doivent être installés avant l'installation de l'appareil. Reportez-vous aux instructions d'installation et aux avertissements qui accompagnent ces composants.

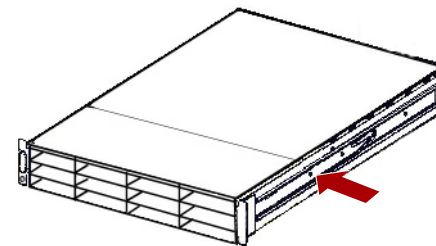
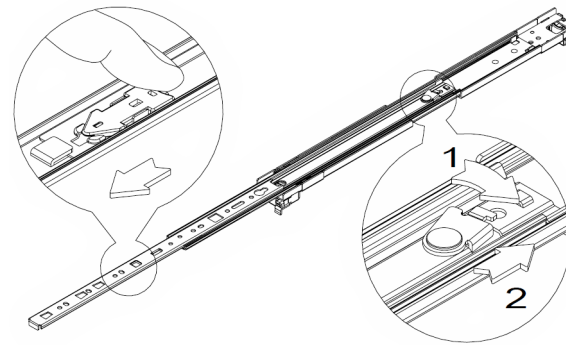
Étape 3

IMPORTANT : Les racks telco à deux montants ou les autres racks de moins de 29 pouces ne peuvent PAS supporter le poids de cette unité.

Le SnapServer 2U est livré avec un kit de rails coulissants pour installation facile dans un rack 19-pouces (EIA-310). Les deux rails sont identiques. Installez-les avec les collerettes pointées vers l'extérieur du SnapServer.

Montage des rails intérieurs sur l'unité

1. Sélectionnez un **ensemble de rails** et faites sortir le rail intérieur en le faisant glisser jusqu'à ce qu'il s'arrête.
2. Faites glisser vers l'avant le **loquet** du rail intérieur et retirez ce dernier.
3. Pour rétracter le **rail intermédiaire**, dégagez le verrou (1) et faites-le glisser dans (2) le rail extérieur.
4. Répétez les **Étapes 1-3** pour l'autre ensemble de rails.
5. Alignez le **rail intérieur** contre le côté de l'unité.
6. À l'aide des **vis** fournies, fixez le rail.
7. Répétez les **Étapes 5-6** pour le rail gauche.



Procédure facultative pour des rails épais

Dans le cas de rails d'une **épaisseur supérieure à 3 mm**, il est impossible de fixer les ancrages de rail coulissant sans forcer avec le risque d'endommager le kit de rails coulissants. Les équerres doivent être retirées à chaque extrémité des rails pour que les ancrages soient correctement fixés.

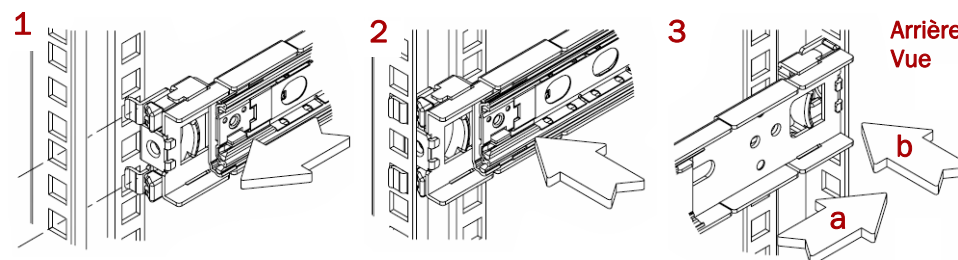
Pour des rails standard de 3 mm maximum, ignorez cette procédure et allez directement à « **Fixation des rails extérieurs à un rack à trous carrés** ».

1. Repérez l'**équerre** à l'extrémité d'un rail coulissant.
2. Retirez la **vis** qui fixe l'équerre au rail.
3. Poussez l'**équerre** vers l'extrémité du rail, en soulevant l'arrière de l'**équerre** pour la dégager et la retirer.
4. Répétez les **Étapes 1-3** pour chacune des **extrémités** des deux rails.

Fixation des rails extérieurs à un rack à trous carrés

AVERTISSEMENT : Nous recommandons d'utiliser un élévateur mécanique (ou de se faire aider par au moins une autre personne) pour soulever et aligner l'unité afin de prévenir tout risque de dommage corporel au cours de l'installation. Pendant l'installation ou le retrait de l'unité, manipulez le rack avec précaution afin d'éviter tout accident qui provoquerait des blessures corporelles ou endommagerait le matériel.

1. Positionnez l'avant de l'un des **rails** aligné avec les trous de montage (1) du rail vertical avant et déplacez-le vers l'avant jusqu'à ce que les **ancrages de rail** traversent les trous.



2. Poussez le rail vers l'**extérieur du rack** (2) jusqu'à ce qu'il s'enclenche.

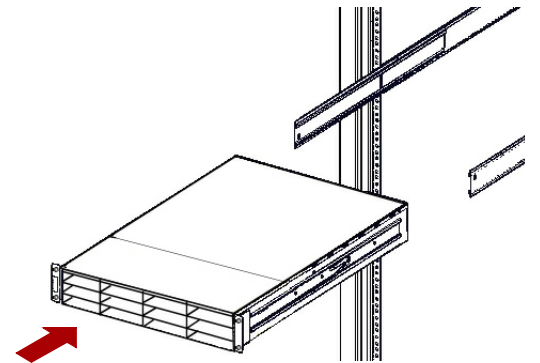
3. À l'**arrière** (3), faites glisser le rail extérieur pour l'insérer entre les rails verticaux (a) et répétez les **Étapes 1-2** pour le fixer (b).

REMARQUE : Assurez-vous que les trous arrière sont à la même hauteur que les trous avant afin que le rail soit d'équerre.

4. Pour l'**autre rail**, répétez les **Étapes 1-3**.

Installation dans le rack

1. Avec l'élévateur mécanique, positionnez l'**appliance** en face du rack.
2. Insérez les **rails intérieurs** dans les **rails extérieurs** et faites glisser l'unité à l'intérieur du rack.
3. À l'aide de **quatre des vis fournies**, fixez le SnapServer à l'avant du rack.
4. **Procédure supplémentaire pour des rails épais :** À l'aide des **deux vis fournies**, fixez aux rails du rack les **extrémités arrière des rails coulissants**.



Étape 4

Le SnapServer 2U est livré avec douze boîtiers vides (les disques durs sont vendus séparément). Il est possible d'installer jusqu'à douze disques durs avec des boîtiers vides remplissant des logements vides.

Installation des disques durs dans les boîtiers

1. Localisez le **connecteur SATA** à l'arrière du disque dur. Le connecteur SATA doit s'aligner avec l'ouverture à l'arrière du boîtier. Maintenez cette orientation en insérant le disque dur dans le boîtier vide.
2. Abaissez le **disque dur** dans le boîtier vide avec le connecteur SATA orienté vers l'arrière.
3. Poussez-le jusqu'à ce que le **connecteur SATA** soit pratiquement aligné avec les amortisseurs en caoutchouc à l'arrière du boîtier.
4. Alignez les **deux trous** sur chaque rail latéral du boîtier avec les trous de vis sur le disque dur et **fixez** ce dernier au boîtier avec les quatre vis fournies.



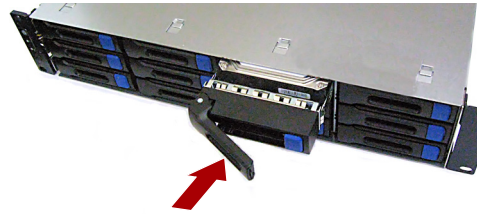
IMPORTANT : Afin d'assurer une bonne ventilation et un bon refroidissement, *chaque* emplacement de la baie doit être occupé soit par un disque dur, soit par un boîtier vide. Ne laissez jamais un emplacement vide.

Installation des disques durs

Une fois le SnapServer 2U dans le rack, procédez comme suit pour installer les disques durs :

1. Retirez les **boîtiers vides** des emplacements destinés à accueillir des disques.
2. En partant du haut à gauche, positionnez un **disque dur** en face d'une **baie**.
3. Faites glisser le **boîtier** dans le rack jusqu'à la butée.

- Poussez-le jusqu'à ce que le **loquet** s'enclenche, verrouillant le disque dur dans la baie.
- Répétez les **Étapes 2-4** pour **chacun** des boîtiers restants.



Fixation de la façade

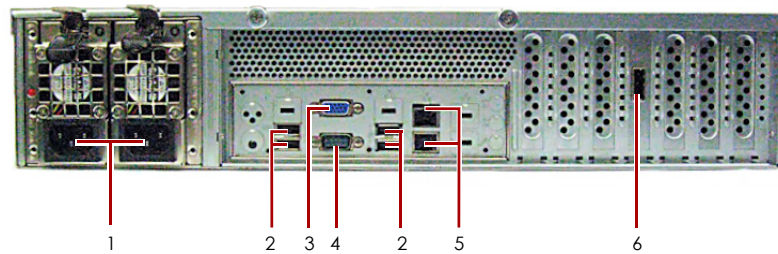
- Positionnez la **façade** en alignant les bords supérieur et inférieur sur les emplacements situés à l'avant de l'appliance.
- Poussez la **façade** dans l'unité jusqu'à ce que les aimants des extrémités se connectent et que la façade s'enclenche.
- Vérifiez que la façade est correctement **alignée** et que toutes les diodes, ainsi que le panneau d'alimentation, sont bien visibles sur le côté gauche, en ligne avec le trou sur la collerette de la façade.

Étape 5

Branchement des câbles

ATTENTION : Le réglage vitesse/duplex sur un SnapServer est en mode d'auto-négociation par défaut. Le commutateur ou le concentrateur réseau auquel est connectée l'unité doivent également être configurés en mode auto-négociation, sans quoi le débit ou la connectivité réseau de l'unité risquent d'être sérieusement affectés.

Tout le câblage, les branchements d'alimentation et les événements de refroidissement sont situés sur le panneau arrière du SnapServer 2U.



- | | |
|--------------------------------|--------------------|
| 1 – Alimentation | 4 – Port série* |
| 2 – Ports USB 2.0 (4 au total) | 5 – Ports Ethernet |
| 3 – Port VGA* | 6 – Port SAS |

* À n'utiliser que par le support technique.

- Branchez la **connexion réseau** sur le port Ethernet 1 (en haut).
Utilisez un câble de 5e catégorie (ou supérieure) pour connecter le port Ethernet 1 de l'appliance à un commutateur Gigabit Ethernet du réseau LAN auquel est connecté le système hôte utilisé pour gérer le SnapServer.
- Si nécessaire, branchez une deuxième **connexion réseau** sur le port Ethernet 2 (en bas).

REMARQUE : Pour pouvoir tirer profit du network bonding (liaisons réseau), que ce soit par équilibrage de charge ou par basculement, les deux ports (Ethernet 1 et 2) doivent être physiquement connectés au réseau. Pour l'équilibrage de charge, ils doivent être connectés au même commutateur, configuré en mode auto-négociation, sur le même sous-réseau. Pour le basculement, connectez-les à différents commutateurs du même sous-réseau.

- Connectez les cordons d'alimentation aux prises **électriques**.
- Branchez les **cordons d'alimentation** sur un onduleur ou sur une source d'alimentation secteur correctement mise à la terre.

- Si vous utilisez un onduleur de marque APC, branchez le **cordon USB** de l'onduleur sur le port USB situé à l'arrière du SnapServer.

REMARQUE : Les systèmes SnapServer ont été conçus pour fonctionner avec des onduleurs réseau ou USB de marque APC permettant de les arrêter convenablement en cas de coupure de courant. Vous devez configurer l'unité APC à la fois dans l'interface web d'administration de SnapServer et dans l'interface utilisateur APC.

- Appuyez sur l'**interrupteur d'alimentation** avant pendant moins d'une seconde.

Important – À lire en premier

Après une mise sous tension initiale avec de nouveaux disques, une appliance SnapServer met jusqu'à **10 minutes** pour initialiser complètement la nouvelle appliance. Pendant ce temps, la diode d'état clignote en alternant entre le vert et l'orange.

ATTENTION : Ne coupez en aucun cas l'alimentation électrique pendant que le système est dans cet état ! L'appliance serait rendue inutilisable.

Une fois l'initialisation terminée, le système redémarre automatiquement et la diode d'état passe au vert fixe. Passez à **Établissement de la première connexion** pour continuer.

Étape 6

Établissement de la première connexion

REMARQUE : Les systèmes SnapServer sont configurés pour obtenir une adresse IP auprès d'un serveur DHCP. Si aucun serveur DHCP n'est trouvé sur le réseau, par défaut, le SnapServer prend une adresse IP dans la plage 169.254.xxx.xxx. Vous ne serez en mesure de voir le serveur sur le réseau que lorsque vous l'aurez détecté et que vous lui aurez éventuellement attribué une adresse IP à l'aide de SnapServer Manager (SSM).

- Si vous installez votre SnapServer sur un réseau comprenant un serveur DHCP, poursuivez avec « **Se connecter à l'aide du nom de l'appliance** ».
- Si votre réseau ne comporte pas de serveur DHCP ou de services de résolution de noms, passez à « **Connexion à l'aide de SnapServer Manager (SSM)** ».

Se connecter à l'aide du nom de l'appliance

Cette procédure nécessite que les services de résolution de noms soient opérationnels (via DNS ou un service équivalent).

- Recherchez le **nom du serveur**.
Le nom par défaut du SnapServer est « Snapnnnnnnn », dans lequel nnnnnnnn correspond au numéro d'appliance. Le numéro du serveur est une chaîne exclusive, composée uniquement de chiffres, et qui figure sur une étiquette apposée sur le bas du serveur.
- Dans un navigateur web, entrez l'**URL du serveur**.
Par exemple, saisissez « http://Snapnnnnnnn » (en utilisant le nom par défaut du SnapServer).
- Appuyez sur **Entrée** pour vous connecter à l'interface Web d'administration.
- Dans la boîte de dialogue de connexion, saisissez **admin** comme nom d'utilisateur et **admin** comme mot de passe et cliquez sur **OK**.
- Exécutez **Initial Setup Wizard** (Assistant de configuration initiale).

Votre SnapServer est prêt à être configuré pour votre environnement et vos besoins spécifiques.

Connexion à l'aide de SnapServer Manager (SSM)

SnapServer Manager (SSM) est une application Java d'administration, indépendante de la plate-forme utilisée, et qui s'exécute sur la totalité des principales plates-formes. SSM procure aux administrateurs une interface unique à partir de laquelle ils peuvent gérer n'importe quel SnapServer du réseau. Vous pouvez installer SSM après l'avoir téléchargé depuis :

<http://docs.overlandstorage.com/ssm>

SSM doit absolument être installé sur un ordinateur résidant sur le même segment réseau que votre SnapServer.

Procédure SnapServer Manager

- Démarrez **SSM**.
SSM détecte tous les SnapServers présents sur son segment de réseau local et il affiche dans la console principale leur nom, leur adresse IP et toutes les informations d'état. Si vous ne disposez pas de serveur DHCP, l'appliance risque de mettre un certain temps à apparaître sur le réseau.
REMARQUE : Pour distinguer plusieurs SnapServers, vous devrez peut-être rechercher leurs noms d'appliance par défaut (voir la procédure précédente).
- Dans SSM, cliquez sur le nom de l'appliance avec le bouton droit de la souris et sélectionnez **Launch Web Administration** (Lancer la gestion web).
- Ouvrez une session dans l'**interface Web d'administration**.
Dans la boîte de dialogue de connexion, saisissez **admin** comme nom d'utilisateur et **admin** comme mot de passe et cliquez sur **OK**.
- Exécutez **Initial Setup Wizard** (Assistant de configuration initiale).

Votre SnapServer est prêt à être configuré pour votre environnement et vos besoins spécifiques.

Étape 7

Guides d'utilisation

Pour des informations détaillées sur la configuration de votre SnapServer, consultez le *Guide de l'administrateur SnapServer pour GuardianOS* ou les *Notes de version de GuardianOS*.

Ces documents sont **disponibles en ligne** sur :

<http://docs.overlandstorage.com/snapserver>

La page web propose également des versions traduites du présent Guide de mise en route rapide.

Garantie et assistance technique

Pour des informations générales sur l'assistance technique et la garantie, consultez notre page web **Contact Us** (Nous contacter) :

<http://www.overlandstorage.com/company/contact-us/index.aspx>

Pour savoir comment contacter le support technique d'Overland, allez sur notre page web **Contact Support** (Contacter le support) :

<http://docs.overlandstorage.com/support>

Pour rechercher d'autres informations de maintenance, visitez notre **Expert Knowledge Base System** :

<http://support.overlandstorage.com/kb>



<http://support.overlandstorage.com>
Vous pouvez trouver une assistance technique supplémentaire sur Internet à la **page Web du support Overland Storage** ou en contactant Overland Storage à l'aide des informations qui se trouvent sur la page **Contact Us** (Nous contacter) de notre site Web.
OD11016

©2016 Overland Storage, Inc.